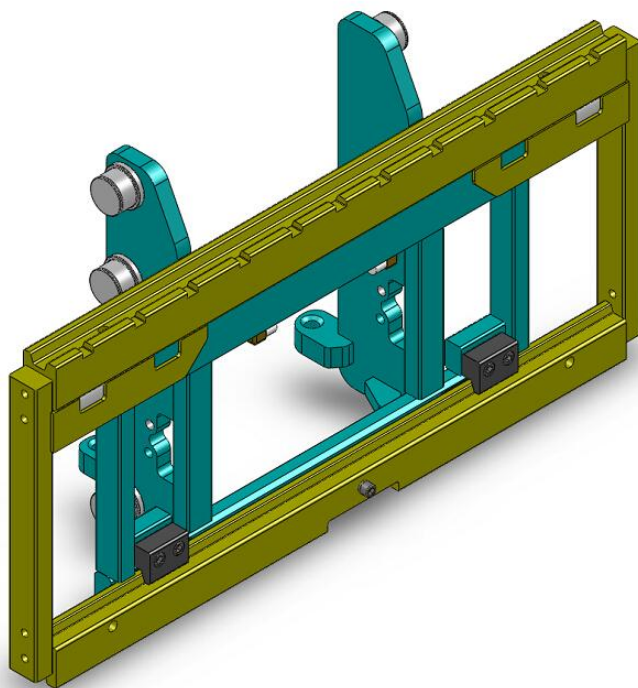




联动属具 叉车好帮手



**安庆联动属具股份有限公司**

地址：中国安徽省安庆市开发区高新区方兴路 16 号

电话：0086-556-5228123/5345375

# 目录

<b>1</b>	<b>使用说明</b> .....	<b>3</b>
<b>2</b>	<b>日常维护保养</b> .....	<b>4</b>
<b>3</b>	<b>特殊维护保养</b> .....	<b>5</b>
	3.1 拆卸侧移器 .....	5
	3.2 更换滑块 .....	5
	3.3 拆卸油缸 .....	5
<b>4</b>	<b>故障排除</b> .....	<b>6</b>
	4.1 不侧移 .....	6
	4.2 侧移动作缓慢 .....	6
	4.3 侧移动作不规范 .....	6

# 1 使用说明

载荷及载荷中心距均不得大于侧移器标签上所标定的范围，当载荷中心距大于额定载荷中心距时，实际承载能力将有所下降；在叉车停止工作以后，必须对侧移器的液压回路进行泄压，以便随后可以对其作一些必要的维护保养工作。

**下列操作属违章操作，必须禁止：**

- ☆ 用单个货叉承载货物；
- ☆ 通过推动侧移器来移动货物；
- ☆ 叉车转向时侧移器处于侧移状态；
- ☆ 载荷不稳定；
- ☆ 侧移器工作区内有人或障碍物；
- ☆ 侧移器或货叉上携带人员；
- ☆ 侧移器出现故障时，未经排除仍使用；
- ☆ 安装时未将定位止动销正确地卡入货叉架上横梁的中心槽内；
- ☆ 在侧移器上搭电焊接；
- ☆ 将侧移器使用于不当场合。

## 2 日常维护保养

1) 侧移器安装在叉车上正常使用

- ▲ 每使用 100 个小时必须检查胶管接头、下挂钩固定螺钉是否松动；下挂钩和下横梁的间隙是否符合要求（1-2mm），如间隙超过规定值，必须重新调整或更换滑块，下挂钩要求锁紧力矩为 160Nm~170Nm。
- ▲ 每使用 500 小时必须给上、下滑块加注润滑脂。
- ▲ 每使用 1000 小时必须检查上、下滑块的磨损情况，如上滑块厚度小于 3mm 必须更换，下滑块厚度小于 5mm 则必须更换。

### ▲ 注意

在给上、下滑块加注润滑脂时，必须要首先将侧移器侧移到边位置，加注另一侧润滑脂，此时另一侧油杯正好在侧移器上、下滑块中间。

2) 侧移器长时间不使用时，应拆下并清理干净，然后再放入仓库进行存储。具体应做到以下几点：

- ◇ 对所有要求润滑的部件进行润滑并添加润滑脂；
- ◇ 对所有可能受到腐蚀的部件进行防腐处理或涂上防腐脂；
- ◇ 使侧移器免受天气的影响，将侧移器放置在室内或盖上雨布；
- ◇ 若有可能，请在存放过程中定期对侧移器的液压功能进行检查。

3) 维护作业时，必须先断开电路和油路，防止误操作造成安全事故。

4) 检测易损件磨损情况，是否可正常使用。（易损件：滑块）

## 3 特殊维护保养

### 3.1 拆卸侧移器

3.1.1 松开下横梁中心位置的货叉止动螺钉。

3.1.2 拆卸货叉。

3.1.3 拆卸胶管。

在进行涉及到液压元件的任何操作之前，都应该先停止叉车的工作，然后再通过操作左右侧移控制杆对液压回路先泄压。

**▲ 警告**

有油压时，切勿拆卸受压的部件或油管。

3.1.4 卸下侧移器下钩上的锁紧螺栓，松开下钩。

3.1.5 用载重量最小为 450Kg 起重机吊卸侧移器侧移架。

### 3.2 更换滑块

3.2.1 更换滑块时，必须保证将滑块定位销正确地卡入侧移器定位槽内。

3.2.2 建议使用高品质的润滑脂（推荐使用壳牌 EP2 润滑脂）。

### 3.3 拆卸油缸

3.3.1 用干净抹布包住柱塞杆一端将柱塞杆轻轻抽出，注意此过程中应小心轻拿，不允许磕碰柱塞杆。

3.3.2 松开固定缸头的螺钉，取下缸头，检测、更换密封件。

**▲ 注意**

请勿用钝器工具将端盖和柱塞表面磨花。

更换密封件时注意密封圈的方向。

3.3.3 重新安装油缸时，将上述的操作步骤反过来操作一遍。

## 4 故障排除

### 4.1 不侧移

4.1.1 检查液压系统的压力和流量是否达到要求，整体侧移器推荐工作压力为 160bar。

4.1.2 检查结构件是否变形，如已变形，须消除变形或更换结构件。

4.1.3 检查液压回路和油缸是否存在泄漏并更换相应的元件。

### 4.2 侧移动作缓慢

除按不侧移情况检查外，还须作如下检查：

4.2.1 检查节流片是否堵塞，必要时可适当扩大节流孔；

4.2.2 检查上、下滑块的磨损情况。

### 4.3 侧移动作不规范

4.3.1 检查液压回路内是否渗入空气。

4.3.2 检查上、下滑块的磨损情况。